

Fatada SG 52

Noua generatie de fatade formata dintr-un sistem de baza cu o gama ampla de montanti si traverse care ofera raspuns la diferitele necesitati estetice si constructive ale proiectelor arhitectonice oferind solutii integrale.

Profilele de baza, de 16 mm. pana la 250 mm pentru montanti si de 22.5 mm pana la 255.5 mm pentru traverse, la fel ca si accesoriile complementare sunt aceleasi pentru toate fatadele noi CORTIZO. Gama ampla de profile si imbinari mecanice ale acestora permite executarea tuturor tipurilor de fatade (in vertical, cu inclinatie, in unghi de 90° si variabil, poligonale) si module cu sticle de dimensiuni si greutati mari.

Aceasta **fatada SG 52** este un sistem traditional, cunoscut si sub numele de sistem Stick. Fixarea sticlei pe profilul suport se face cu ajutorul unor cleme. Acest sistem necesita o insertie care se fixeaza in camera de aer a sticlei (profil -U). Combinatia dintre cleva si insertie permite fixarea sticlei pe cele patru laturi.

Puntea termica impreuna cu ampla sa capacitate de vitrare de pana la 44 mm, cu compozitii de geam de mari grosimi si eficiente din punct de vedere energetic, ofera acestei noi game de fatade excelente prestatii termice si acustice.

Prezinta o estetica tip "doar sticla" in exterior.



Fatada SG 52

Coeficient de transfer termic

U_{cw} de la 0,6 (W/m²K)

Consultati dimensiunea si sticla

Vitrare

Vitrare maxima: 64 mm

Vitrare minima: 6 mm

Finisaje

Culori vopsire (RAL, pestrite si texturate)

Vopsire imitatie lemn

Vopsire antibacteriana

Anodizare

Categoriile realizate pe bancul de proba

Permeabilitate la aer
(EN 12152): Clasa AE

Etanseitate la apa
(EN 12154): Clasa RE₁₅₀₀

Rezistenta la vant
(EN 13116): APT
(Incarcare desen 2000 Pa - incarcare de siguranta 3000 Pa)
Test de siguranta 3,00 x 3,50 m.

CERTIFICARE CWCT in conformitate cu
normativa britanica



Sectione din interior

Montant 52 mm

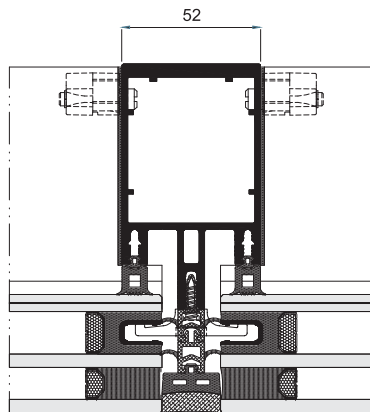
Traversa 52 mm

Grosime profile

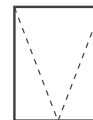
2,1 si 3,0 mm

2,1 mm

Profile de RPT de 6, 12 y 30 mm, imbinat.



Posibilitati de deschidere



Proiectanta
ascunsa

Dimensiuni maxime/minime

Deschidere Proiectanta

Latime (L) = 2500 - 500 mm

Inaltime (H) = 2500 - 650 mm

Greutate maxima

Deschidere proiectanta 180 Kg

Fix 750 Kg