

Luminator - Veranda

Noua generatie de luminatoare si verande formate dintr-un sistem de baza cu o ampla gama de montanti si traverse, care raspund la diferitele necesitati estetice si constructive ale proiectelor arhitecturale prin intermediul solutiilor integrate, permitand castigul de noi spatii cu luminozitate mare.

Profilele de baza, de la 130 mm pana la 250 mm in montanti si de la 40.5 mm la 255.5 mm in traverse, la fel ca si accesoriile complementare, sunt comune pentru toata gama de noi fatade CORTIZO.

Zona de Rupere de punte térmica, impreuna cu ampla sa capacitate de vitrare de pana la 50 mm, cu compozitii de geam de mari grosimi si eficiente din punct de vedere energetic, ofera acestei noi game de fatade excelente prestatii termice si acustice.

Proiectarea profilelor de montanti si traverse de primul, al doilea si al treilea nivel, ofera diferite nivele de drenaj care garanteaza o scurgere si ventilatie perfecta, asigurand astfel o etansare totala.

Posibilitatea de constructie de luminatoare cu doua si patru ape si de integrare in verande a serilor cu balamale si glisante in perimetrul vertical.

Optiune de deschidere proiectanta motorizata cu acoperire.



Luminator - Veranda

Coefficient de transfer termic

U_{cw} de la 0,6 (W/m²K)

Consultati dimensiunea si sticla

Vitrare

Fixe: Maxim - 38 mm

Minim - 26 mm

Fereastră acoperis: Maxim - 38 mm

Minim - 24 mm

Inclinare minima Pt = 12% (7°)

Inclinare maxima Pt = 85% (40°)

Finisaje

Culori vopsire (RAL, texturate)

Vopsire imitatie lemn

Vopsire antibacteriana

Anodizare

Categoriile realizate pe bancul de proba

Permeabilitate la aer

(EN 12152): Clasa AE

Etanseitate la apa

(EN 12154): Clasa RE₁₅₀₀

Rezistenta la vant

(EN 13116): APT

(Incarcare desen 2000 Pa - incarcare de siguranta 3000 Pa)

Test de referinta 3,00 x 3,50 m.

Test deschidere proiectanta

Permeabilitate la aer

(EN 12207): Clasa 4

Etanseitate la apa

(EN 12208): Clasa E₂₁₀₀

Rezistenta la vant

(EN 12210): Clasa C5

Test de referinta 1,23 x 1,14 m. 1 foaie



Sectiuni vedere interioara

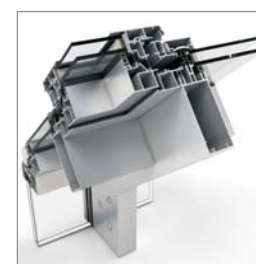
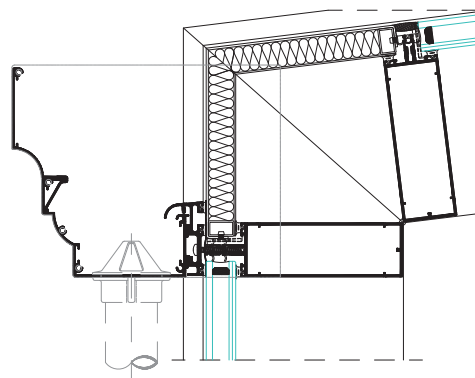
Montant 52 mm

Traversa 52 mm

Grosime profile

2,1 si 3,0 mm

2,1 mm



Posibilitati de deschidere



Deschidere exterioara: proiectanta cu monitorizare.